



ИНСТРУКЦИЯ ПО НАСТРОЙКЕ ГОРЕЛОК МОДЕЛЕЙ

FGP 190/M - 250/M-350/M - 450/M - 550/M



**ГОРЕЛКИ ЖИДКОТОПЛИВНЫЕ
МОДУЛИРУЕМЫЕ**

МОДЕЛИ: Gamma FGP 190/M - 250/M

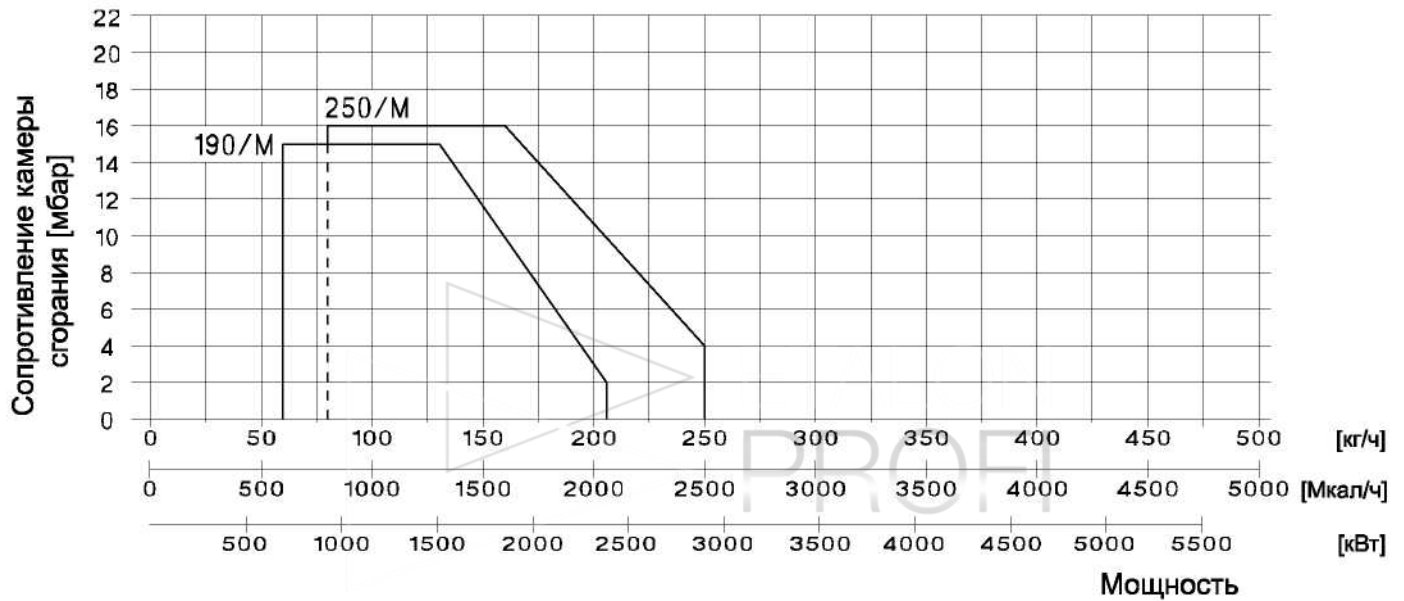
070041_2E

01

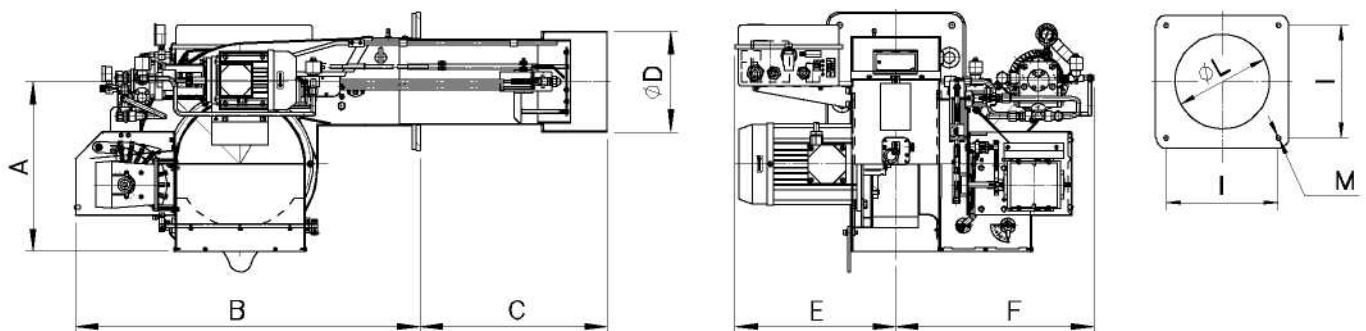
ТЕХНИЧЕСКИЕ ХАРАКТЕРИСТИКИ

МОДЕЛЬ		Gamma FGP190/M	Gamma FGP 250/M
Расход топлива	л/ч	60-206	80-250
Мощность	М кал/ч	600-2060	800-2500
Мощность	кВт	700-2390	930-2900
Мощность двигателя вентилятора	кВт	4	7.5
Мощность насоса	кВт	0.75	0.75
Напряжение питания		трехфазное 230/400 0В (-15%+10%) 50 Гц	
Топливо		жидкое топливо с вязкостью 1,5°Е при 20°С.	
Время срабатывания блока управления		≤ 5 сек. при запуске, ≤ 1 сек. во время работы	

РАБОЧИЙ ДИАПАЗОН: мощность - сопротивление камеры сгорания



ГАБАРИТНЫЕ РАЗМЕРЫ (мм)



МОДЕЛЬ	A	B	C	0D	E	F	I	0L	M
Gamma FGP 190/M	453	920	495	232	430	530	300	245	M14
Gamma FGP 250/M	453	920	500	269	430	530	300	280	M14



**ГОРЕЛКИ ЖИДКОТОПЛИВНЫЕ
МОДУЛИРУЕМЫЕ**

МОДЕЛИ: Gamma FGP 350/M - 450/M

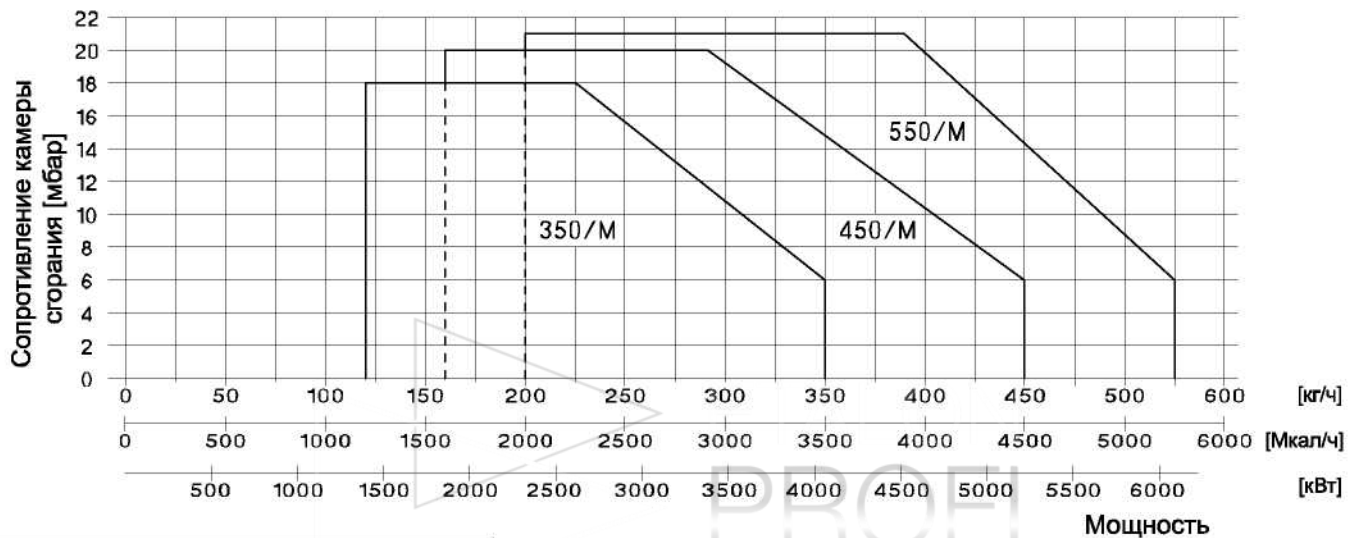
070041_2B

01.01

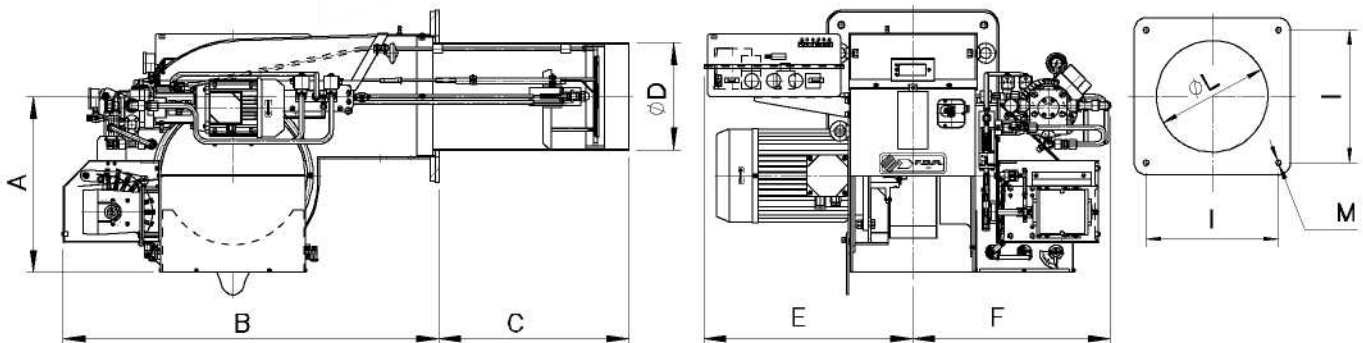
ТЕХНИЧЕСКИЕ ХАРАКТЕРИСТИКИ

МОДЕЛЬ		Gamma FGP 350/M	Gamma FGP 450/M	Gamma FGP 550/M
Расход топлива	л/ч	120-350	160-450	200-550
Мощность	Мкал/ч	1200-3500	1600-4500	2000-5500
Мощность	кВт	1392-4060	1856-5220	2320-6380
Мощность двигателя вентилятора	кВт	9	11	15
Мощность насоса	кВт	1.5	2.2	2.2
Напряжение питания		трехфазное 230/400 В (-15% +10%) 50 Гц		
Топливо		жидкое топливо с вязкостью 1,5°Е при 20°С		
Время срабатывания блока управления		≤ 5 сек. при запуске, ≤1 сек. во время		

РАБОЧИЙ ДИАПАЗОН: мощность - сопротивление камеры сгорания



ГАБАРИТНЫЕ РАЗМЕРЫ (мм)



МОДЕЛЬ	A	B	C	øD	E	F	I	øL	M
Gamma FGP 350/M	481	1025	520	292	571	540	390	310	M14
Gamma FGP 450/M	481	1025	560	380	571	540	390	400	M14
Gamma FGP 550/M	481	1025	560	380	661	540		400	M14



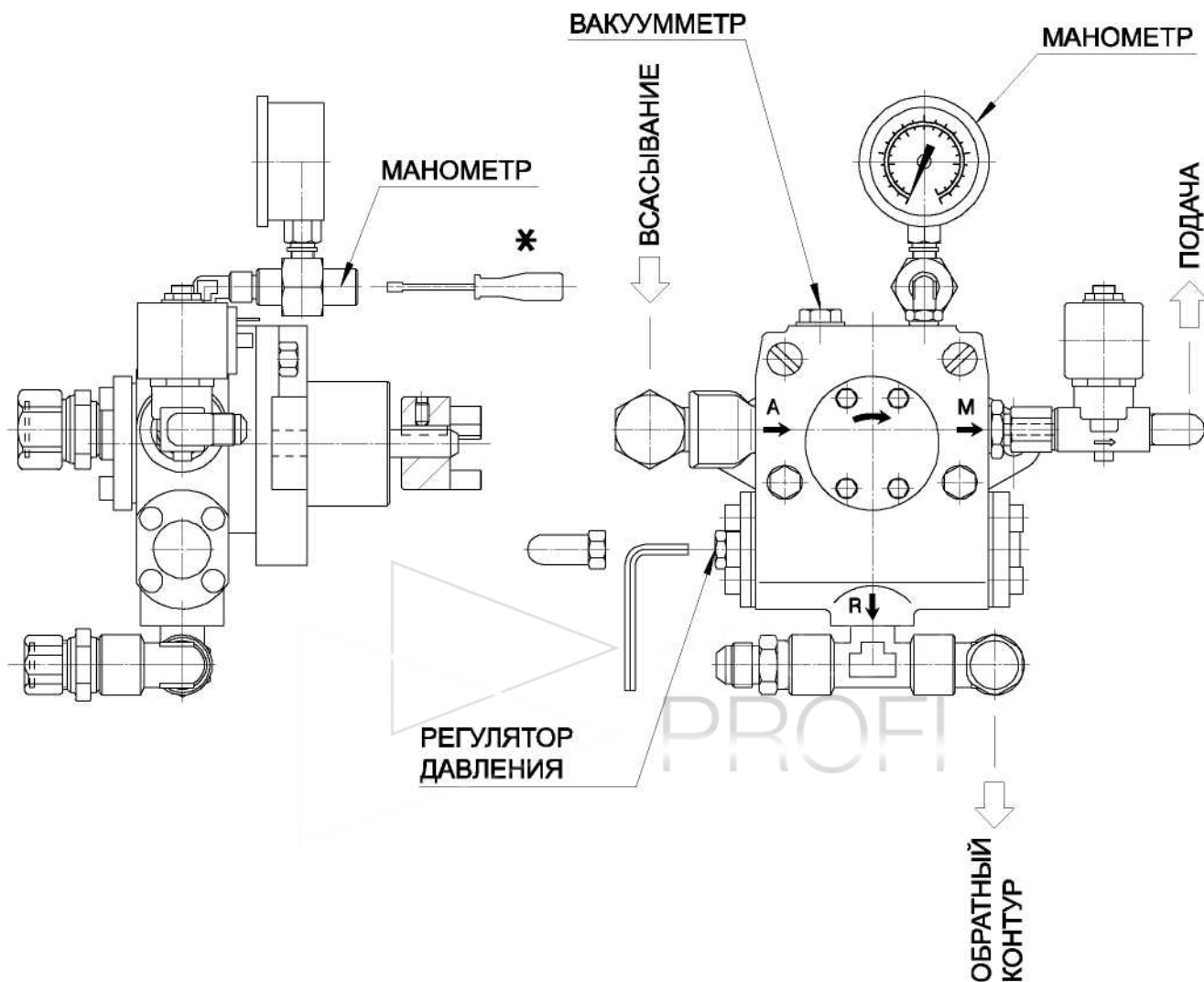
ГОРЕЛКИ ЖИДКОТОПЛИВНЫЕ
МОДУЛИРУЕМЫЕ

МОДЕЛИ: Gamma FGP 190/M - 250/M
Gamma FGP 350/M - 50/M- 550/M

070041_2C

02

РЕГУЛИРОВКА НАСОСА



Насос закачивает дизельное топливо из бака и подает его под давлением 25-28 бар на форсунки. Регулировка давления производится регулятором давления при помощи шестигранного ключа 4 мм.

* ПРИМЕЧАНИЕ: после регулировки давления необходимо закрыть кран манометра.



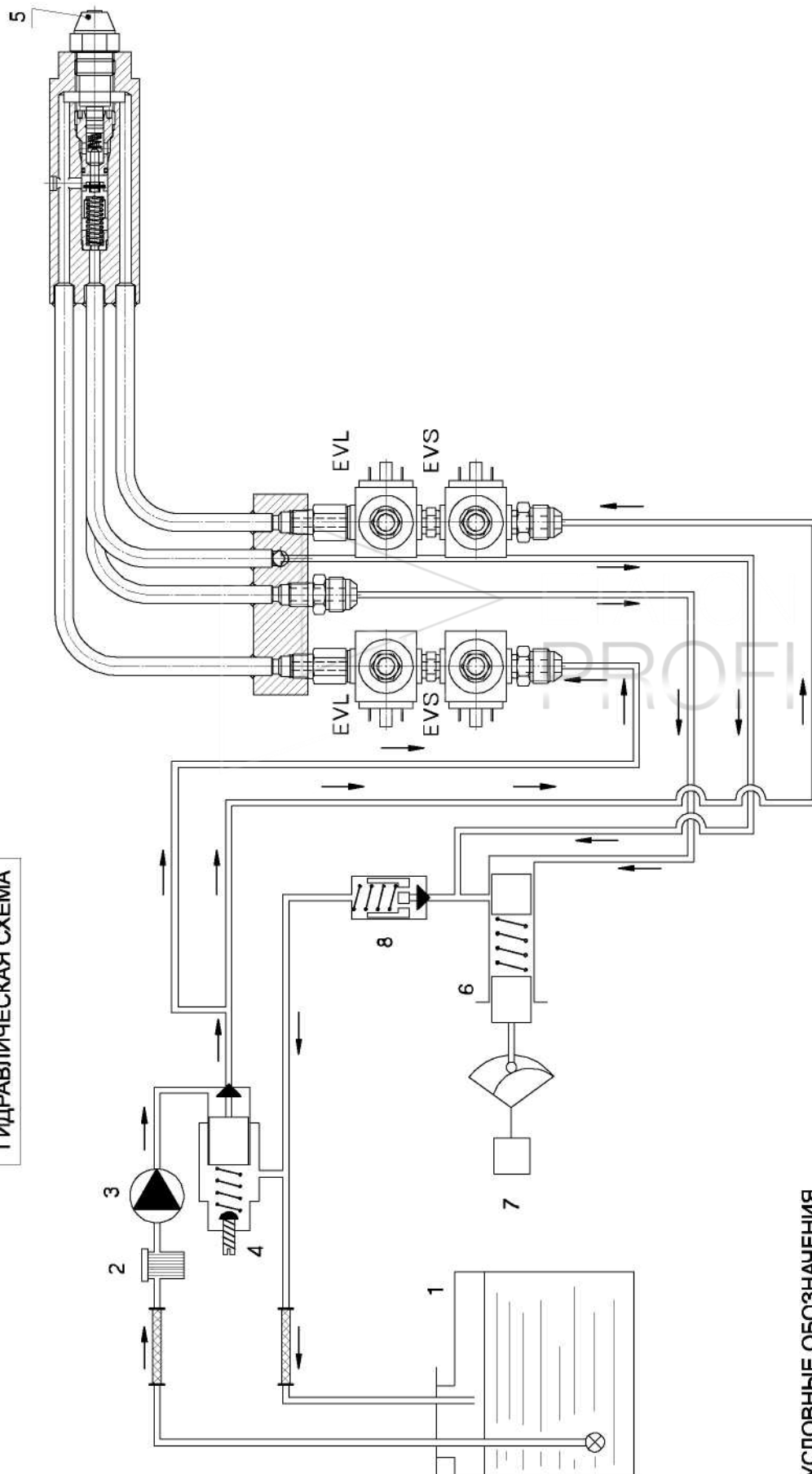
ГОРЕЛКИ ЖИДКОТОПЛИВНЫЕ
МОДУЛИРУЕМЫЕ

МОДЕЛИ: Gamma FGP 190/M - 250/M
Gamma FGP 350/M - 50/M- 550/M

070041_2C

03

ФУНКЦИОНИРОВАНИЕ ГОРЕЛКИ



ГИДРАВЛИЧЕСКАЯ СХЕМА

УСЛОВНЫЕ ОБОЗНАЧЕНИЯ

- 1. Топливный бак
- 2. Фильтр
- 3. Насос
- 4. Регулятор давления
- 5. Форсунка
- 6. Регулятор давления в обратной линии
- 7. Сервопривод воздух/топливо
- 8. Обратный клапан
- EVL Рабочий электроклапан
- EVS Предохранительный электроклапан



**ГОРЕЛКИ ЖИДКОТОПЛИВНЫЕ
МОДУЛИРУЕМЫЕ
(с сервоприводом MDL 24)**

**МОДЕЛИ: Gamma FGP 190/M - 250/M
Gamma FGP 350/M - 50/M- 550/M**

070041_2D

04

При срабатывании термостатов сервопривод ВОЗДУХ-ТОПЛИВО переводит воздушную заслонку в положение МИНИМУМ (регулировка эксцентрика 4 красного цвета). Сервопривод при переходе в положение минимум замыкает контакты эксцентрика 7 голубого цвета и происходит подача команды на запуск горелки.

ВНИМАНИЕ: Убедитесь, что при переходе воздушной заслонки в положение МИНИМУМ происходит замыкание контактов эксцентрика 7 (пример: эксцентрик 4 в положении 0° - эксцентрик 7 в положении 5°).

1-я ФАЗА. ПРЕДВАРИТЕЛЬНАЯ ПРОДУВКА И ПРОМЫВКА

При запуске горелки происходит предварительная продувка камеры сгорания в течение приблизительно 25-30 сек., затем срабатывает реле давления воздуха и подается команда на включение двигателя насоса.

2-я ФАЗА. ЗАПУСК 1-й СТУПЕНИ

После предварительной продувки открываются рабочий клапан EVL и предохранительный клапан EVS, жидкое топливо распыляется через форсунку и поджигается электрической дугой, генерируемой трансформатором поджига.

3-я ФАЗА. ПЕРЕХОД НА МАКСИМАЛЬНУЮ МОЩНОСТЬ

Примерно через 20 сек. после поджига топлива блок автоматики LAL 1.25 подает команду на сервопривод, который начинается постепенно открывать воздушную заслонку (время открытия примерно 30 сек.) до достижения максимального уровня, устанавливаемого при помощи эксцентрика 5.

При достижении заданных уровней давления или температуры сервопривод начинает закрывать воздушную заслонку, обеспечивая таким образом модулируемое изменение мощности и заданное соотношение параметров.

ВНИМАНИЕ: Реле давления воздуха контролирует давление, создаваемое вентилятором, поэтому при любом отключении двигателя вентилятора или сбое в работе происходит размыкание реле давления воздуха и подается команда на выключение двигателя насоса, что приводит к блокировке горелки.

4-я ФАЗА. ЗАКЛЮЧИТЕЛЬНАЯ ПРОДУВКА

При останове горелки (размыкании термостатов TL и TS) двигатель насоса останавливается, соленоидные клапаны EVL (рабочий) и EVS (предохранительный) закрываются, и происходит заключительная продувка камеры сгорания вентилятором в течение примерно 15 сек.

ОСТАНОВ ГОРЕЛКИ

Блок автоматики производит останов горелки в следующих случаях:

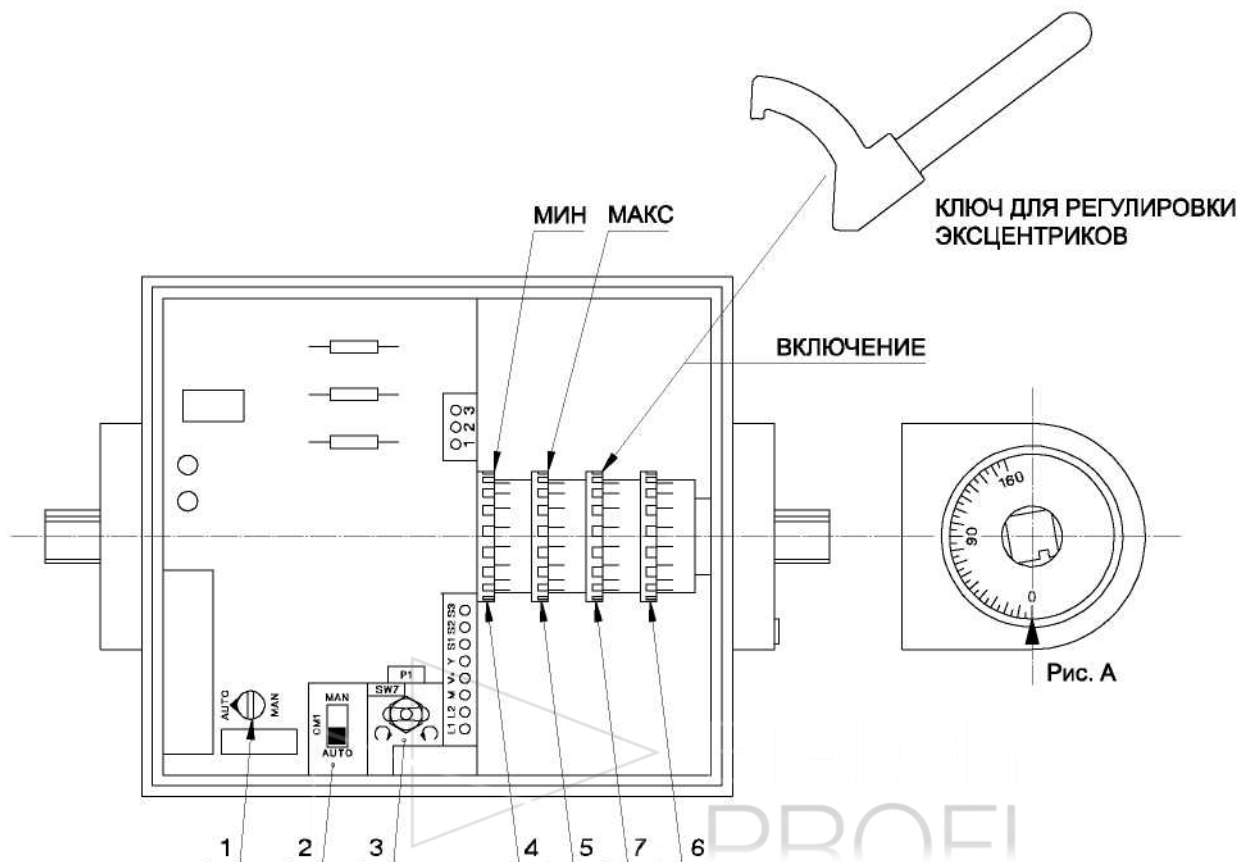
- a) если в течение 5 сек. после открытия клапанов EVL (рабочего) и EVS (предохранительного) не произошел поджиг топлива.
- b) если во время работы горелки исчезает пламя, происходит немедленный останов горелки за период < 1 сек.
- c) если во время работы горелки размыкается реле давления воздуха, происходит немедленный останов горелки за период < 1 сек.



ГОРЕЛКИ ЖИДКОТОПЛИВНЫЕ
МОДУЛИРУЕМЫЕ
(с сервоприводом MDL 24)

МОДЕЛИ: Gamma FGP 190/M - 250/M
Gamma FGP 350/M - 50/M- 550/M
070041_2B 05

РЕГУЛИРОВКА СЕРВОПРИВОДА MDL24



УСЛОВНЫЕ ОБОЗНАЧЕНИЯ

1. Разблокировка вала для контроля движения.
Пол. AUTO - шестерни находятся в зацеплении. Пол. MAN - шестерни не находятся в зацеплении
2. Переключатель AUTOMATIC-MANUAL (в случае управления переключателем 3 данный переключатель должен находиться в положении MANUAL).
3. Ручное управление открытием и закрытием сервопривода.
4. Эксцентрик МИН (минимальный угол открытия воздушной заслонки 0°).
5. Эксцентрик МАКС (максимальный угол открытия воздушной заслонки 90°).
6. Разблокировка.
7. Подача сигнала на запуск.



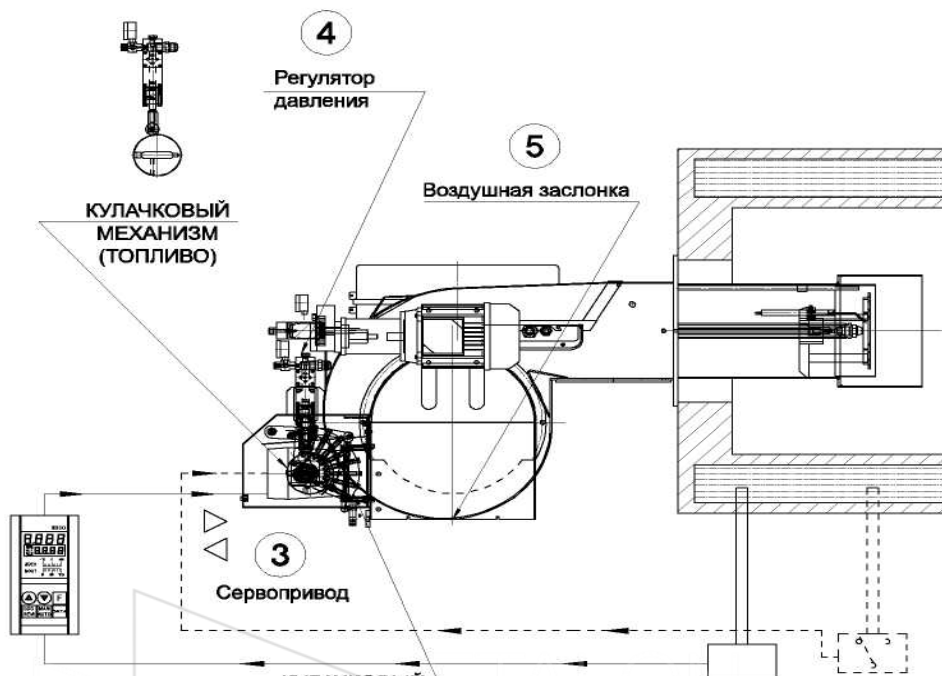
ГОРЕЛКИ ЖИДКОТОПЛИВНЫЕ
МОДУЛИРУЕМЫЕ

МОДЕЛИ: Gamma FGP 190/M - 250/M
Gamma FGP 350/M - 50/M- 550/M

070041_2B

06

ПРИНЦИП ФУНКЦИОНИРОВАНИЯ



МОДУЛИРУЕМЫЙ РЕЖИМ

Датчик (1) отслеживает уровень температуры (или давления) и передает его на модуляционный комплект (2), который в зависимости от заданных настроек посылает команды на сервопривод (3). Сервопривод осуществляет одновременное управление кулачковыми механизмами регулировки расхода воздуха и топлива, и таким образом обеспечивается модулируемое регулирование мощности в соответствии с заданными настройками. Регулировка расхода топлива осуществляется при помощи регулятора давления (4), а расход воздуха изменяется при помощи воздушной заслонки (5).

ПЛАВНО-ДВУХСТУПЕНЧАТЫЙ РЕЖИМ

При плавно-двухступенчатом режиме термостат (или реле давления) (6) непосредственно подает команды на сервопривод (3).

РЕГУЛИРОВКА СООТНОШЕНИЯ ВОЗДУХ-ТОПЛИВО

Сервопривод одновременно управляет двумя регулировочными механизмами "по изменяемому профилю":
РЕГУЛИРОВОЧНЫЙ МЕХАНИЗМ (ТОПЛИВО): управление регулятором давления
РЕГУЛИРОВОЧНЫЙ МЕХАНИЗМ (ВОЗДУХ): управление воздушной заслонкой

ВНИМАНИЕ: сервопривод предварительно настраивается на заводе с диапазоном вращения от 0° до 90°. Дополнительная настройка не допускается.



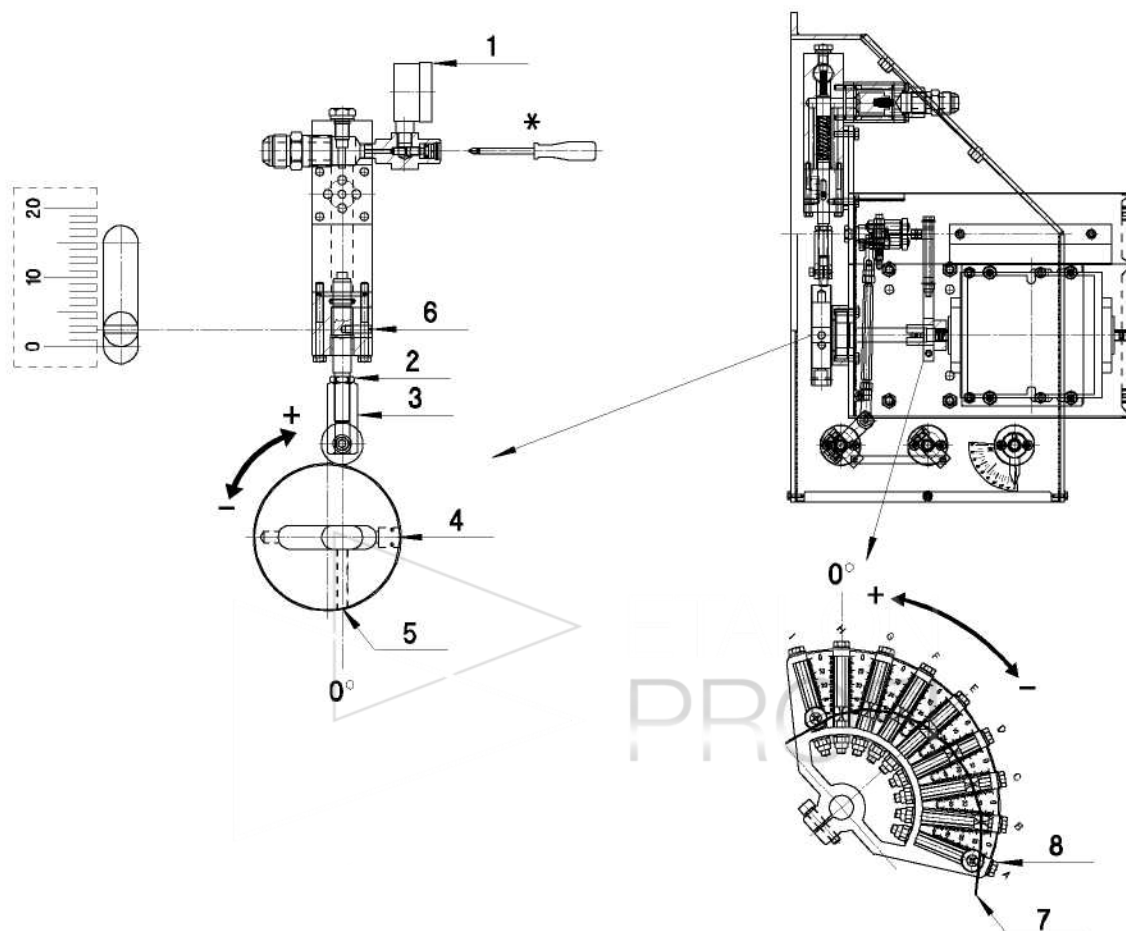
**ГОРЕЛКИ ЖИДКОТОПЛИВНЫЕ
МОДУЛИРУЕМЫЕ**

**МОДЕЛИ: Gamma FGP 190/M - 250/M
Gamma FGP 350/M - 50/M- 550/M**

070041_2B

07

РЕГУЛЯТОР ДАВЛЕНИЯ В ОБРАТНОЙ ЛИНИИ, ПОЛОЖЕНИЕ МИНИМАЛЬНОЙ МОЩНОСТИ



УСЛОВНЫЕ ОБОЗНАЧЕНИЯ

1. Манометр для контроля уровня давления в обратной линии
2. Гайка
3. Регулировочная гайка для изменения величины давления в обратной линии на минимальной мощности
4. Регулировка кулачка для изменения величины давления в обратной линии на максимальной мощности
5. Винт блокировки положения кулачка
6. Указатель хода регулятора давления
7. Кулачковый механизм с изменяемым профилем для регулировки расхода воздуха
8. Регулировочные винты кулачкового механизма

* ПРИМЕЧАНИЕ: после регулировки кулачкового механизма

РЕКОМЕНДАЦИИ ПО РЕГУЛИРОВКЕ

1. Запустите горелку и оставьте ее на минимальной мощности. Убедитесь, что значение давления на манометре (1) минимум 3 бар, если вы используете форсунки Vergonzo, или минимум 7 бар при использовании форсунок Fluidics.
2. Установите необходимое давление, регулируя гайку (3), затем заблокируйте ее при помощи гайки (2).



ГОРЕЛКИ ЖИДКОТОПЛИВНЫЕ МОДУЛИРУЕМЫЕ

МОДЕЛИ: Gamma FGP 190/M - 250/M
Gamma FGP 350/M - 50/M- 550/M

070041_2C

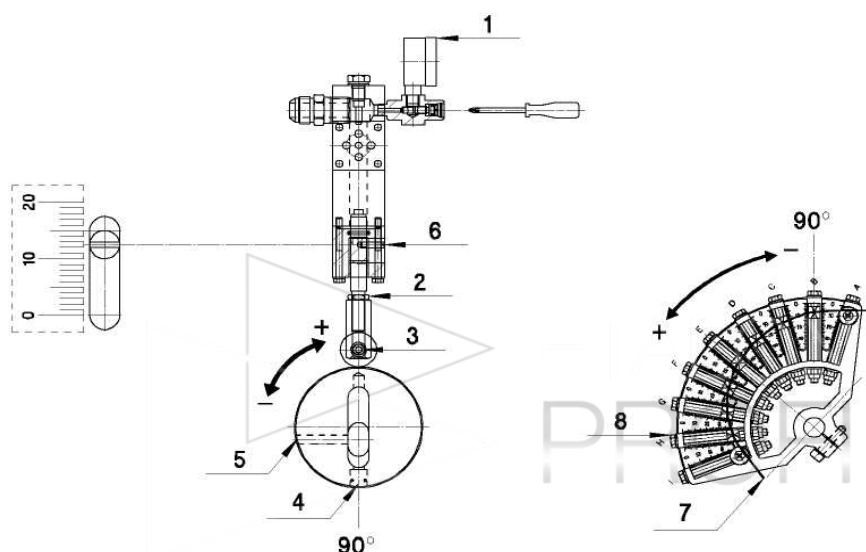
08

РЕГУЛЯТОР ДАВЛЕНИЯ В ОБРАТНОЙ ЛИНИИ ПОЛОЖЕНИЕ МИНИМАЛЬНОЙ МОЩНОСТИ

Ъ

УСЛОВНЫЕ ОБОЗНАЧЕНИЯ

1. Манометр для контроля уровня давления в обратной линии
2. Гайка
3. Регулировочная гайка для изменения величины давления в обратной линии на минимальной мощности
4. Регулировка кулачка для изменения величины давления в обратной линии на максимальной мощности
5. Винт блокировки положения кулачка
6. Указатель хода регулятора давления
7. Кулачковый механизм с изменяемым профилем для регулировки расхода воздуха
8. Регулировочные винты кулачкового механизма



* ПРИМЕЧАНИЕ: после регулировки кулачкового механизма

РЕКОМЕНДАЦИИ ПО РЕГУЛИРОВКЕ

3. Переведите горелку в режим максимальной мощности и проверьте уровень давления на манометре (1). Максимальная мощность форсунки достигается при давлении, равном примерно 20 бар для форсунок Bergonzo, и 20 бар для форсунок Fluidics.

4. Произведите окончательную регулировку давления при помощи винта (4) и гайки (3). Необходимо производить последовательную регулировку элементов 3-4 при увеличении и понижении давления. ПРИМЕР: увеличить давление на 0.5 бар при помощи винта (4), затем увеличить давление на 0.5 бар при помощи гайки (3). И, соответственно, наоборот при понижении давления.

5. Необходимо убедиться, что увеличение давления в обратной линии происходит в течение всего периода открытия сервопривода, а прекращение только при его остановке. В случае преждевременного достижения максимального давления до полного открытия заслонки сервопривода выполните следующие действия: при полном открытии заслонки сервопривода произведите регулировку элементов 3-4 до достижения небольшого уменьшения давления. Затем переведите горелку на минимальную мощность и вновь проверьте давление. В случае, если уровень минимального давления не достигает установленного значения, повторите регулировку с шага 1 (поз. 7).



ГОРЕЛКИ ЖИДКОТОПЛИВНЫЕ МОДУЛИРУЕМЫЕ

МОДЕЛИ: Gamma FGP 190/M - 250/M
Gamma FGP 350/M - 50/M- 550/M
070041_2C 09

УСТАНОВКА ЭЛЕКТРОДОВ



ОБСЛУЖИВАНИЕ

Периодически (примерно через каждые 500-1000 часов работы) необходимо:

- 1 - производить очистку фильтров, включая установленный внутри насоса
- 2 - осторожно очистить лопасти диска и воздушной заслонки
- 3 - производить замену форсунок через каждые 2000 часов работы

ИЗВЛЕЧЕНИЕ СМЕСИТЕЛЬНОГО КОМПЛЕКТА

